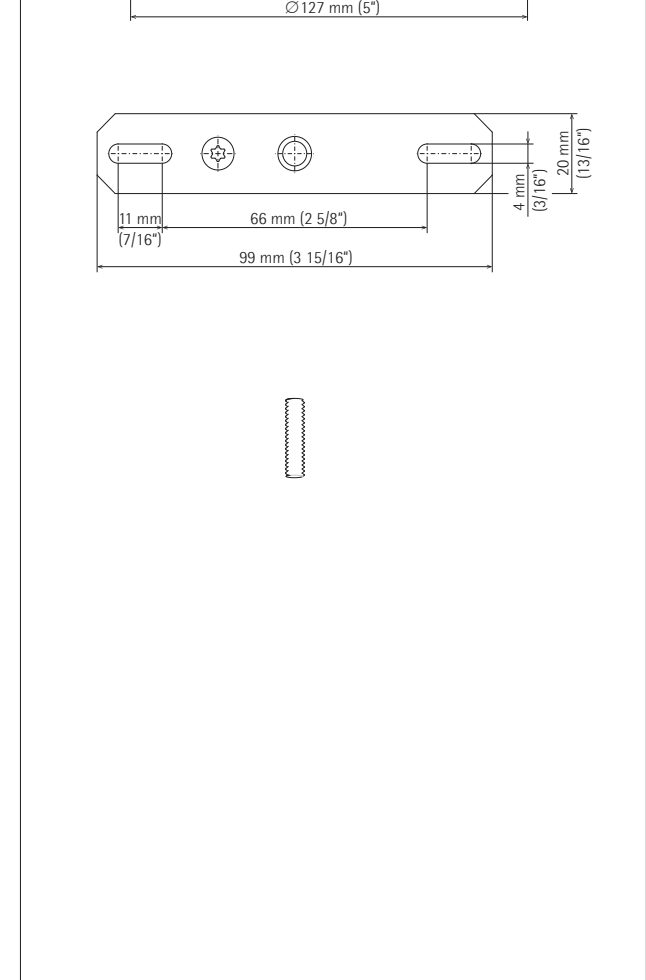
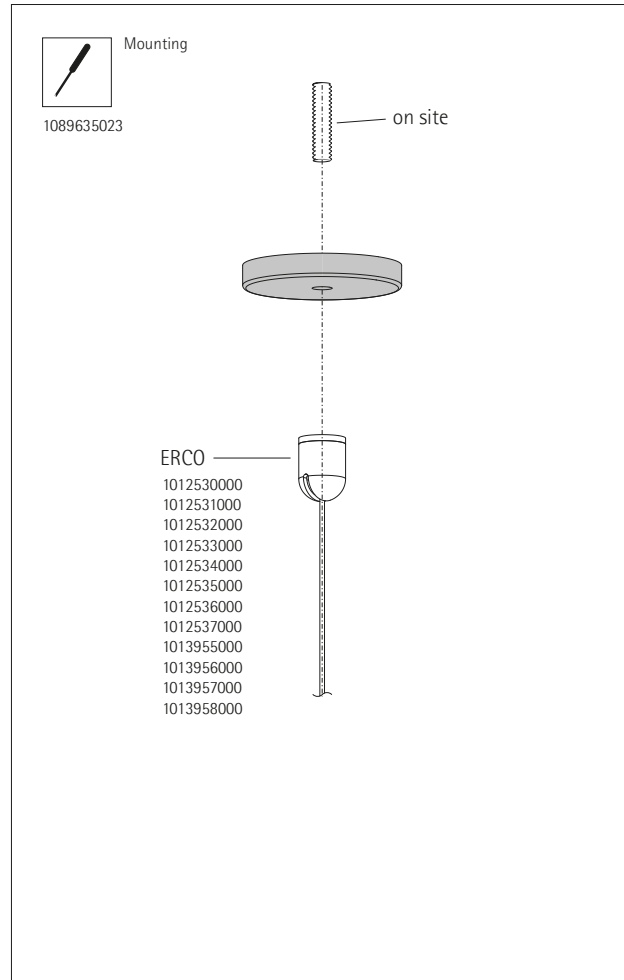
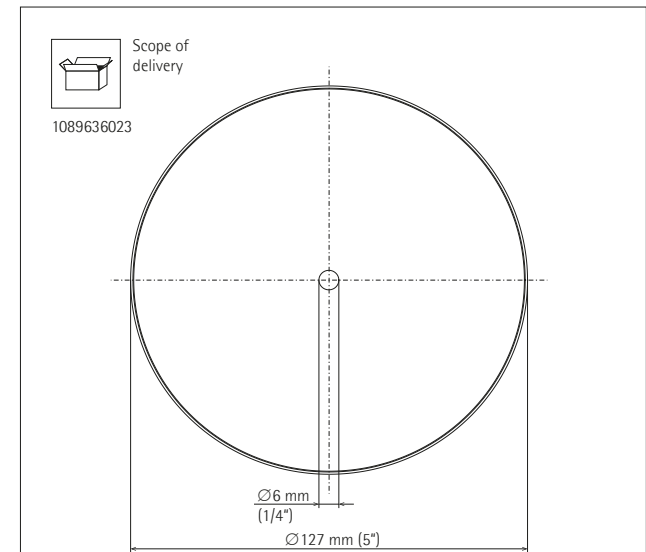
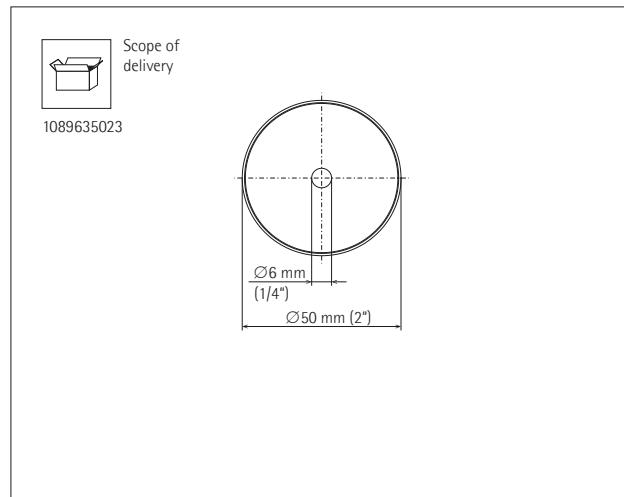


Canopy Baldachin

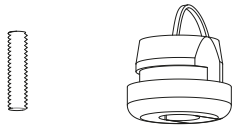
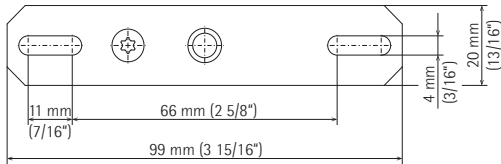
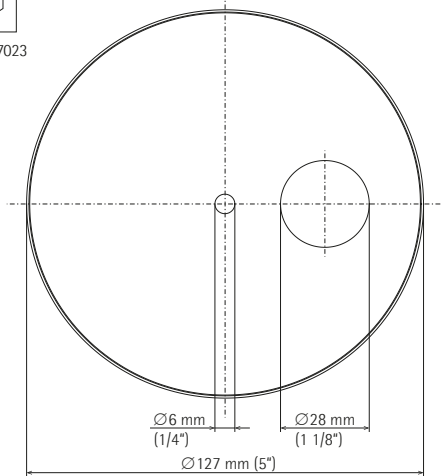
INSTALLATION INSTRUCTIONS INSTRUCTIONS DE MONTAGE





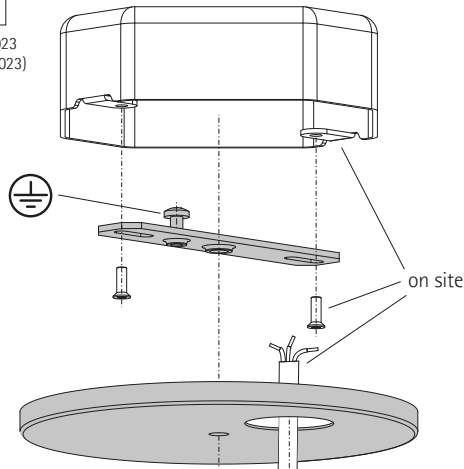
Scope of delivery

1089637023



Mounting

1089637023
(1089636023)



English

Take into account the manufacturer's specifications regarding the load on the junction boxes.

Française

Tenez compte de la spécification du fabricant concernant la charge sur les boîtes de jonction.



ERCO

1012530000
1012531000
1012532000
1012533000
1012534000
1012535000
1012536000
1012537000
1013955000
1013956000
1013957000
1013958000

Ø9,5 mm - 11 mm
(0.370" - 0.430")

2.
1.

ENGLISH



Read these instructions before attempting installation.



Keep this document for future reference.

ATTENTION

This suspension must be installed to conform with the NEC and all local electrical and building codes and practices. The installation must be performed by a licensed electrician.

When installing, always observe the national installation and accident prevention regulations.

WARNING

Risk of electric shock!

Before carrying out maintenance and installation on the track or the luminaire, disconnect from the mains supply and ensure that all power is switched off.

General safety information

It is the installer's responsibility to ensure electrical, mechanical and thermal compatibility between the track system and the suspensions.

Intended use

- Installation and operation is only permitted in conjunction with ERCO systems, track and accessories.
- The suspension is only suitable for use in dry indoor rooms.
- The suspension is authorized for ceiling mounting only.

These installation instructions do not claim to cover all details or variations in the equipment, procedure or process described nor do they provide directions for meeting every possible contingency during installation; operation or maintenance. When additional information is required to satisfy a problem not covered sufficiently for the users purpose; please contact your local representative; or the ERCO offices.

FRANCAIS



Bien lire ces instructions avant de procéder à l'installation.



Conserver ce document pour référence future.

ATTENTION

La suspension doit être installée en conformité avec le NEC ainsi que tous les règlements et pratiques locaux relatifs à la construction et aux installations électriques. Cette installation doit être réalisée par un électricien agréé.

Pour le montage, il faut respecter les réglementations d'installation et de prévention des accidents.

AVERTISSEMENT

Risque d'électrocution!

Avant toute action de maintenance ou toute installation, déconnectez le rail conducteur ou le luminaire et assurez-vous qu'ils sont hors tension.

Conseils de sécurité généraux

Il appartient à l'installateur de s'assurer de la compatibilité électrique, mécanique et thermique entre le système de rail et les suspensions.

Utilisation conforme

- Le montage et l'exploitation ne sont autorisés qu'en combinaison avec des systèmes, des rails conducteurs et des accessoires ERCO.
- Seule une utilisation dans des intérieurs secs est autorisée pour cette suspension.
- Seul un montage au plafond est autorisé pour cette suspension.

Ces instructions de montage ne prétendent pas couvrir tous les détails et toutes les variations de l'équipement, des procédures ou des processus décrits, et ne fournissent pas d'instructions permettant de parer à toutes les éventualités pouvant survenir lors de l'installation, de l'utilisation ou de l'entretien. Si de plus amples informations s'avèrent nécessaires afin d'enrayer un problème traité de manière insuffisante pour l'usage prévu par l'utilisateur, veuillez communiquer avec votre représentant local ou avec les bureaux d'ERCO.