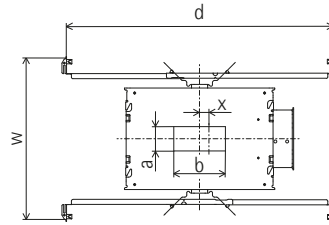


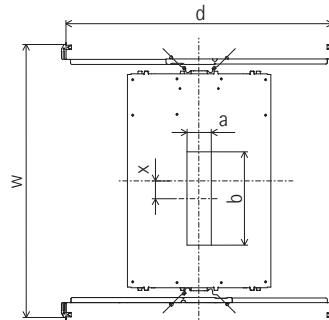
Ultra Airtight I.C. box, plaster frame Boîtier I.C. ultra-étanche, cadre d'encastrement

INSTALLATION INSTRUCTIONS INSTRUCTIONS DE MONTAGE

Size 1



Size 2-4

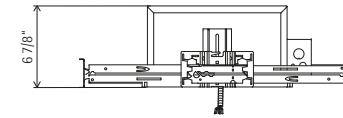


Size	a	b	d	w	x
1	2 1/16"	4 3/8"	15"-24"	14 1/16"	7/8"
2	2 1/16"	7 15/16"	12 1/4"-24"	23 1/2"	1 1/2"
3	2 1/16"	15"	12 1/4"-24"	30 1/8"	1 1/2"
4	2 1/16"	29 1/8"	12 1/4"-24"	43 3/8"	1 1/2"

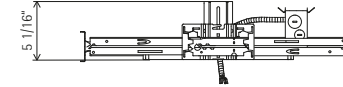
*d Longer distances available on request

*d Distances plus longues disponibles sur demande

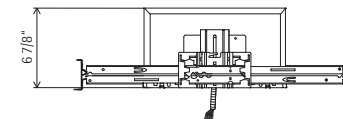
Ultra airtight I.C. box



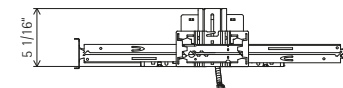
Plaster frame



Ultra airtight I.C. box



Plaster frame

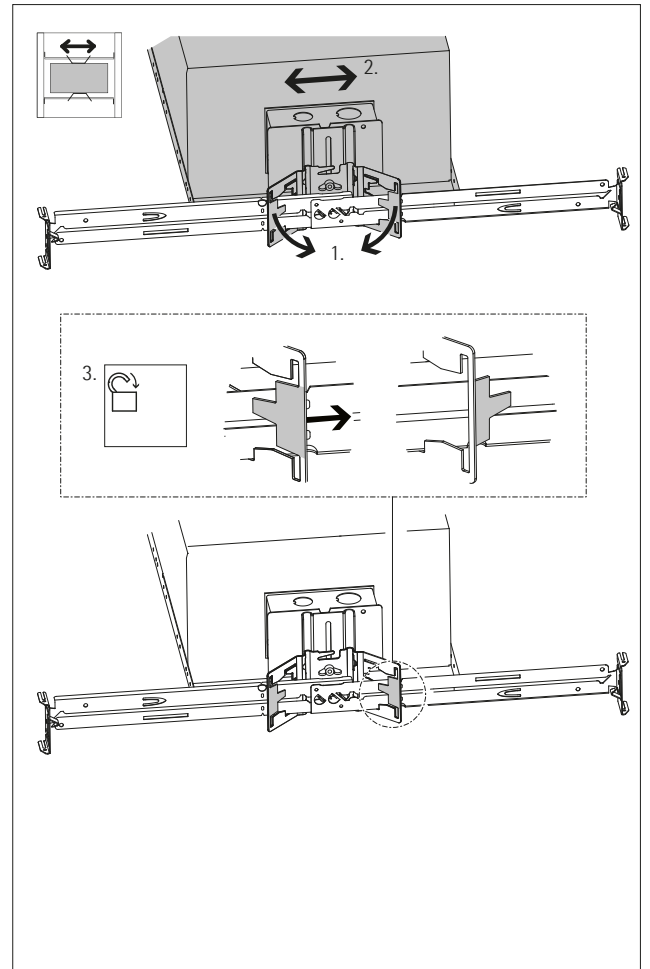
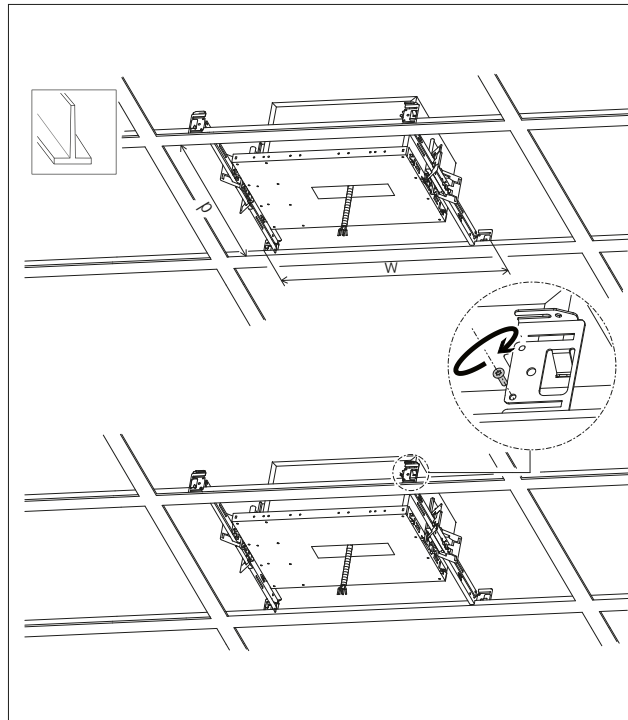
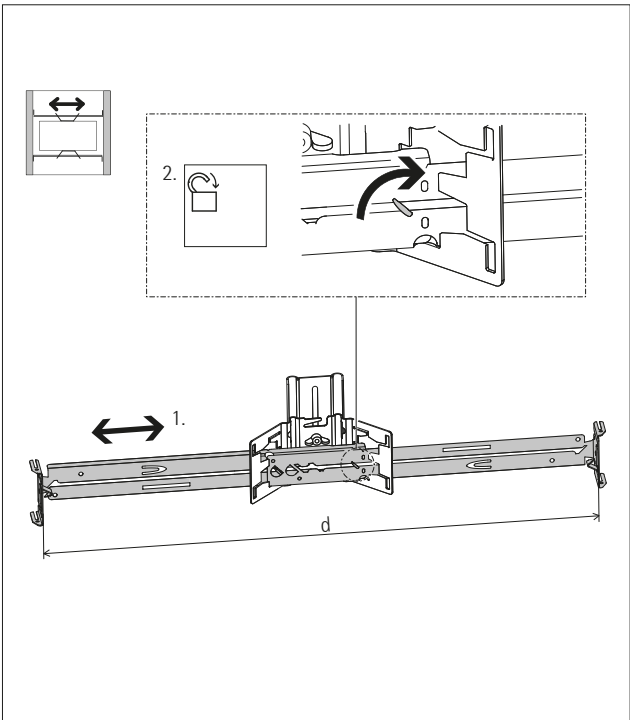
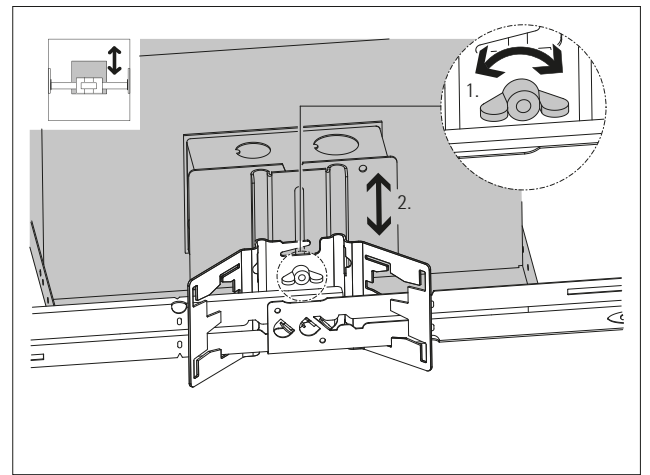
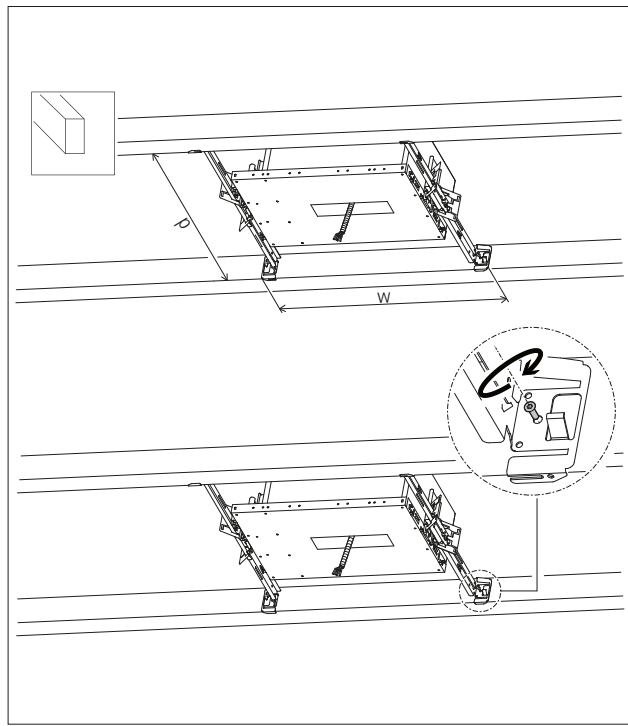
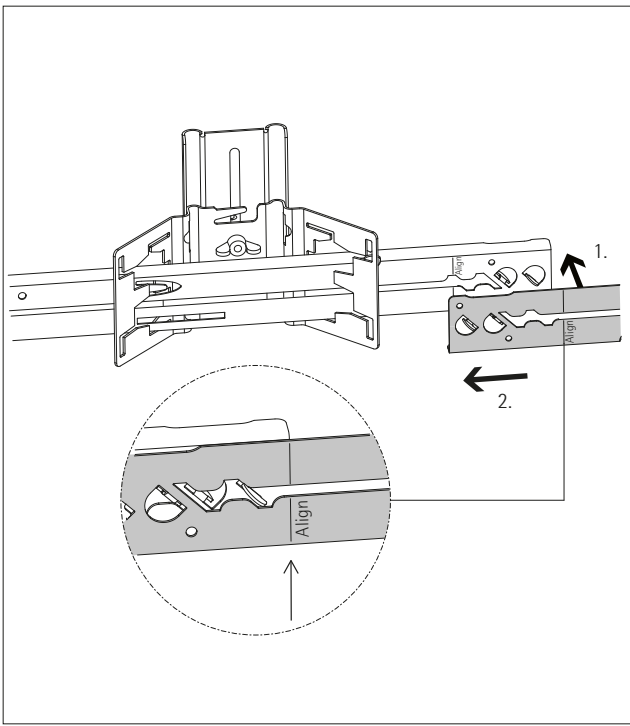


Cut-outs

X= offset center plaster frame/ ultra airtight I.C. box from center cut-out luminaire
Cut-outs alignment size 2-4 different from size 1
Observe the luminaires installation instructions

Découpes

X= décalez le centre du cadre d'encastrement/du boîtier I.C. ultra-étanche du centre de la découpe de l'appareil d'éclairage
L'alignement des découpes de taille 2-4 est différent de celui de la taille 1
Respectez les instructions d'installation des appareils d'éclairage



ENGLISH

Follow the attached mounting instructions.



Keep this document for future reference.

ATTENTION

When installing, always observe the national installation and accident prevention regulations.

These installation instructions do not claim to cover all details or variations in the equipment, procedure or process described nor do they provide directions for meeting every possible contingency during installation; operation or maintenance. When additional information is required to satisfy a problem not covered sufficiently for the users purpose; please contact your local representative; or the ERCO offices.

FRANCAIS

Respecter les instructions de montage jointes.



Conserver ce document pour référence future.

ATTENTION

Pour le montage, il faut respecter les réglementations d'installation et de prévention des accidents.

Ces instructions de montage ne prétendent pas couvrir tous les détails et toutes les variations de l'équipement, des procédures ou des processus décrits, et ne fournissent pas d'instructions permettant de parer à toutes les éventualités pouvant survenir lors de l'installation, de l'utilisation ou de l'entretien. Si de plus amples informations s'avèrent nécessaires afin d'enrayer un problème traité de manière insuffisante pour l'usage prévu par l'utilisateur, veuillez communiquer avec votre représentant local ou avec les bureaux d'ERCO.